

VRD двухступенчатые
Вакуумные насосы

Везде где необходимо



Холодильная промышленность

Автоматические линии откачки и системы заправки холодильных установок, гелиевые течеискатели, системы рекуперации гелия и т.д.



Медицинская промышленность

Спектрометры, электронные микроскопы, гелиевые течеискатели, прочее оборудование для физических и химических исследований.



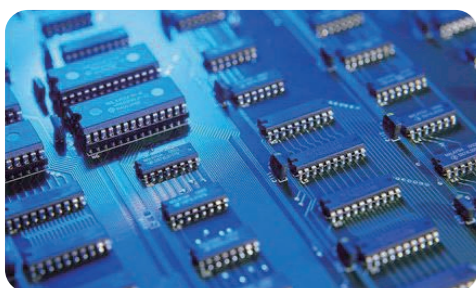
Лабораторное оборудование

Спектрометры, электронные микроскопы, гелиевые течеискатели, прочее оборудование для физических и химических исследований.



Электроэнергетика

Системы рекуперации SF₆, датчики газа, масляные фильтры и т.д.



Микроэлектроника

Вакуумные печи, перчаточные боксы, печи выращивания сапфира, вакуумный отжиг, печи для химико-термической обработки, испытательное оборудование, нанесение жидких кристаллов, плазменная чистка, насосы предварительного разряжения для насосов Рутса и т.д.



Двухступенчатый настраиваемый клапан газобалласта позволяет производить откачку конденсирующих газов и паров.



Двойной узел блокировки проникновения рабочей жидкости из насоса в систему. Защищает вакуумную систему от загрязнения маслом при остановке насоса позволяя легко перезапустить его.



Моноблочная конструкция цилиндров с штифтовыми соединениями обеспечивает удобство и точность при проверке и обслуживании.



Система принудительной циркуляции масла гарантирует стабильную работу насоса.



Вакуумные насосы серии VRD Великолепная конструкция и производительность

Постоянно следуя высочайшим стандартам технологичности, серия VRD компании VALUE достигла нового уровня развития, моноблочная конструкция цилиндров и инновационная система циркуляции масла позволяет достигнуть исключительной стабильности; автоматический обратный клапан и двухступенчатый газобалласт обеспечивает высочайшую надежность; совершенная комбинация технологии и эстетики несомненно должна стать классикой.

Серия VRD

Великолепная производительность



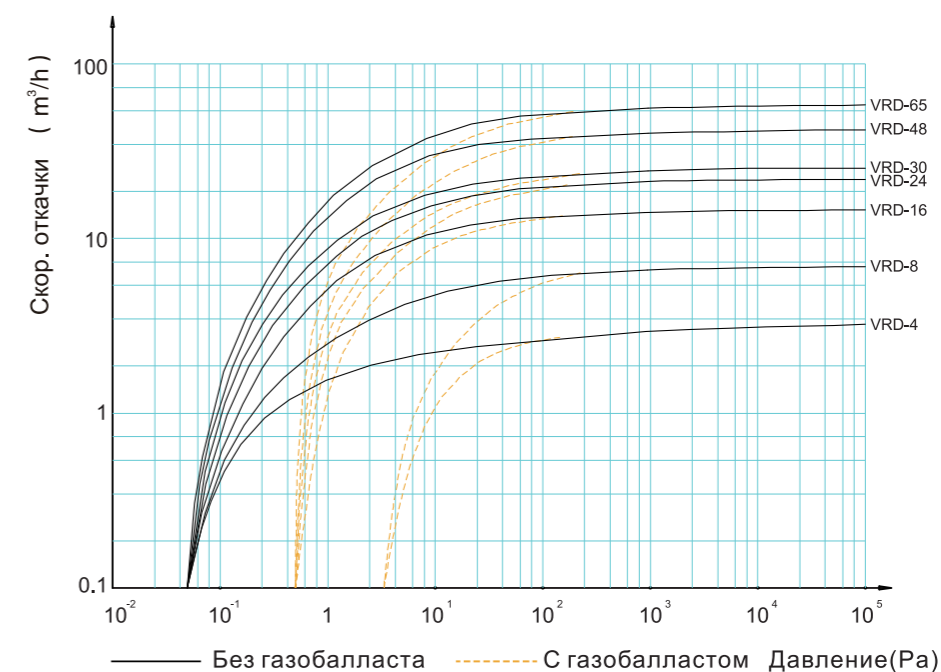
• Получен патент

- Двухступенчатый настраиваемый клапан газобалласта позволяет обеспечить откачку разнообразных конденсируемых паров.
- Двойной обратный клапан на входе гарантирует защиту вакуумной системы от загрязнения маслом при остановке насоса и обеспечивает легкий перезапуск.
- Система принудительной циркуляции масла, состоящая из масляного насоса и механической стабилизации давления масла, гарантирует стабильную работу насоса.
- Использование меньшего числа деталей упрощает ремонт и облегчает обслуживание.

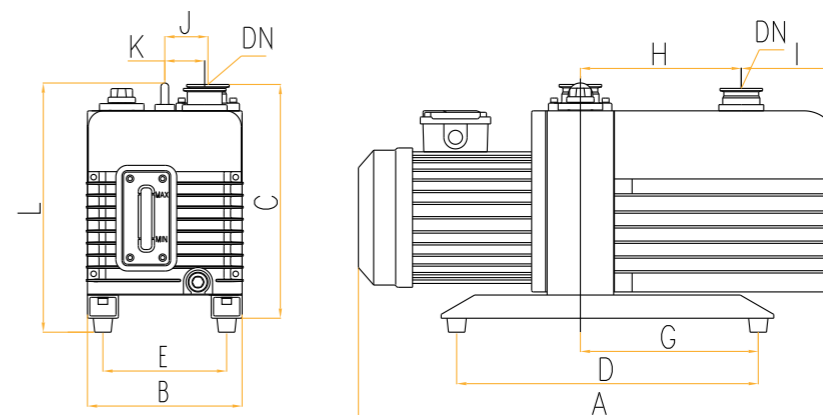
Спецификация

Модель		VRD-4	VRD-8	VRD-16	VRD-24	VRD-30	VRD-48	VRD-65
Геометр. производительн. m ³ /h (L/s)	50Hz	4(1.1)	8(2.2)	16(4.4)	24(6.6)	30(8.3)	48(13.3)	65(18)
	60Hz	4.8(1.3)	9.6(2.6)	19.2(5.2)	28.8(7.9)	36(9.9)	57.6(16)	78(21.6)
Пред. ост. давл. газобалласт закрыт (Pa)		5 × 10 ⁻²	5 × 10 ⁻²	4 × 10 ⁻²	4 × 10 ⁻²	4 × 10 ⁻²	4 × 10 ⁻²	4 × 10 ⁻²
Общ. ост. давл. газобалласт закрыт (Pa)		5 × 10 ⁻¹	5 × 10 ⁻¹	4 × 10 ⁻¹	4 × 10 ⁻¹	4 × 10 ⁻¹	4 × 10 ⁻¹	4 × 10 ⁻¹
Общ. ост. давл. газобалласт открыт (Pa)		3	3	8 × 10 ⁻¹	8 × 10 ⁻¹	8 × 10 ⁻¹	8 × 10 ⁻¹	8 × 10 ⁻¹
Источник питания		Однофазное Трехфазное	Однофазное Трехфазное	Однофазное Трехфазное	Однофазное Трехфазное	Однофазное Трехфазное	Трехфазное	Трехфазное
Мощность (kW)		0.37	0.4/0.37	0.75	1.1/0.75	1.1	1.5	2.2
Резьба вх./вых. (mm)		KF16/25	KF16/25	KF25	KF25/40	KF25/40	KF40	KF40
Емкость картера (L)		0.6~1.0	0.6~1.0	0.9~1.5	1.3~2.0	1.3~2.0	3.3~4.5	3.3~4.5
Скор. двиг. (rpm)	50Hz	1440	1440	1440	1440	1440	1440	1440
	60Hz	1720	1720	1720	1720	1720	1720	1720
Эксплуатационная темп. (°C)		10 - 40	10 - 40	10 - 40	10 - 40	10 - 40	10 - 40	10 - 40
Уровень шума (dB)		≤56	≤56	≤58	≤58	≤58	≤62	≤62
Вес (Kg)		19	21	30	35	43	62	65

Характеристика скорости откачки



Размеры



VRD Размеры												
Модель	A	B	C	D	E	G	H	I	J	K	L	DN
VRD-4	460	144	207	210	110	126	154	45	45	34	/	KF16/25
VRD-8	460	144	207	210	110	126	154	45	45	34	/	KF16/25
VRD-16	520	188	272	320	148	160	165	69	59	38	295	KF25
VRD-24	560	188	272	320	148	160	185	82	59	47	295	KF25/40
VRD-30	560	188	272	320	148	160	185	82	59	47	295	KF25/40
VRD-48	730	234	358	396	190	200	223	157	69	55	390	KF40

Комплектующие

Мы предлагаем нашим клиентам полный спектр оригинальных запасных частей, таких как: фильтры масляного тумана, вакуумные масла для насосов, и многое другое, включая комплектующие сторонних производителей. Мы готовы удовлетворить все требования наших клиентов, а наша служба технической поддержки поможет в выборе правильных деталей. Мы можем помочь в анализе эксплуатационных расходов нашим клиентам, в рамках того, что является нашим техническим ноу-хау.



Фильтр масл. тумана

Модель: Ø55x147
Для: VSV-020
Модель: Ø55x215
Для: VSV-022/028
Модель: Ø72x243
Для: VSV-040/065/100
Модель: Ø72x425
Для: VSV-160/200/300



Фильтр масл. тумана/ ф. эл.

VOT-8A/B Ø53x92
VOT-30B/C Ø79x100
VOT-65C Ø118x166
А для KF16; В для KF25; С для KF40



Фильтр от пыли/ ф. эл.

Модель: G3/4" Ø65x69
Для: VSV-020
Модель: G1-1/4" Ø98x70
Для: VSV-040/065/100
Модель: G2" Ø150x222
Для: VSV-160/200/300



Газобалластный элемент

Модель: Ø12x20
Для: VSV-020/040/065
Модель: Ø19x28
Для: VSV-100
Модель: Ø32x24
Для: VSV-160/200/300



Масляный фильтр

Модель: Ø78x85
Для: VSV-040/065/100
Модель: Ø93x140
Для: VSV-160/200/300



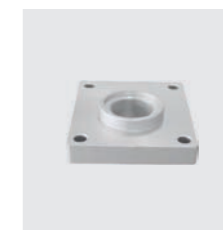
Ниппель

Ø22xM20 Алюм. сплав; Для: VRD-4/8/8M
Ø18xM20 Алюм. сплав; Для: VRD-4/8/8M
Ø15xM20 Алюм. сплав; Для: VRD-4/8/8M
Ø12xM20 Алюм. сплав; Для: VRD-4/8/8M
Ø8xM20 Алюм. сплав; Для: VRD-4/8/8M



Возд. впускной фланец KF

KF16 нержавеющая сталь;
Для: VRD-4/8/8M
KF25 нержавеющая сталь;
Для: VRD-4/8/8M/16/16M/24/24M/30/30M
KF40 нержавеющая сталь;
Для: VRD-24/24M/30/30M/48/48M/65/65M



Несъемное седло

M20 Алюминевый сплав; Для: VRD-4/8/8M



Кольцо

VPS116 ØA:18 ØB:5.3
Для: VRD-4/8/8M
VPS125 ØA:28 ØB:5.3
Для: VRD-4/8/8M/16/16M/24/24M/30/30M
VPS140 ØA:42 ØB:5.3
Для: VRD-24/24M/30/30M/48/48M/65/65M



Хомут

VPS216 A:45 B:61 C:16 ØD:22
Для: VRD-4/8/8M
VPS225 A:55 B:72 C:16 ØD:32
Для: VRD-4/8/8M/16/16M/24/24M/30/30M
VPS240 A:70 B:90 C:18 ØD:47
Для: VRD-24/24M/30/30M/48/48M/65/65M



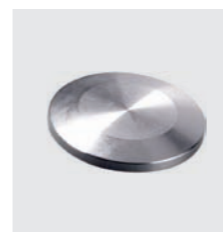
Центрирующее кольцо

VPS316 ØA:17 ØB:16 C:3.9 D:8
Для: VRD-4/8/8M
VPS325 ØA:26 ØB:25 C:3.9 D:8
Для: VRD-4/8/8M/16/16M/24/24M/30/30M
VPS340 ØA:41 ØB:40 C:3.9 D:8
Для: VRD-24/24M/30/30M/48/48M/65/65M



Масло для насосов

VPO-46H
Для: VSV-020; VRD-4/8/8M
VPO-68H
Для: VSV-020/022/028/040/065/100/160/200/300
VRD-16/16M/24/24M/30/30M
VPO-100H
Для: VRD-48/48M/65/65M



Фланец

VPS516 ØA:30 ØB:18.2 D:4.5
Для: VRD-4/8/8M
VPS525 ØA:40 ØB:27.2 D:4.5
Для: VRD-4/8/8M/16/16M/24/24M/30/30M
VPS540 ØA:50 ØB:42.2 D:5
Для: VRD-24/24M/30/30M/48/48M/65/65M



Фильтр

VPS416 ØA:17 ØB:16 C:3.9 D:8 E:21
Для: VRD-4/8/8M
VPS425 ØA:26 ØB:25 C:3.9 D:8 E:21
Для: VRD-4/8/8M/16/16M/24/24M/30/30M
VPS440 ØA:41 ØB:39 C:3.9 D:8 E:36
Для: VRD-24/24M/30/30M/48/48M/65/65M
VPS425A
Для: VRD-4/8/8M
VPS440A
Для: VRD-24/24M/30/30M



Переходник (Адаптер)

Изготавливается согласно требованиям заказчика.